

Bombas de Vacío Rotativa con Sello de Aceite

GLD-136C/201B



Series GLD, uso directo con sello de aceite

■ Características

- La serie GLD cuenta con un alto rendimiento, baja vibración y ruido y varias funciones adicionales, tales como válvula de lastre de gas, mecanismo de prevención de reflujo de aceite e indicador de nivel de aceite de gran tamaño. Esta serie de bombas posee motor multi-voltaje y su correspondiente estándar internacional

■ Aplicaciones

- Química, experimento científico, analizadores y sistemas láser.
- Bombas de respaldo para microscopio electrónico
- Equipos de semiconductores, equipos de pulverización, equipos de evaporación al vacío
- Secador de vacío, liofilizador
- Nivel de ruido db 57 db (A) o menos

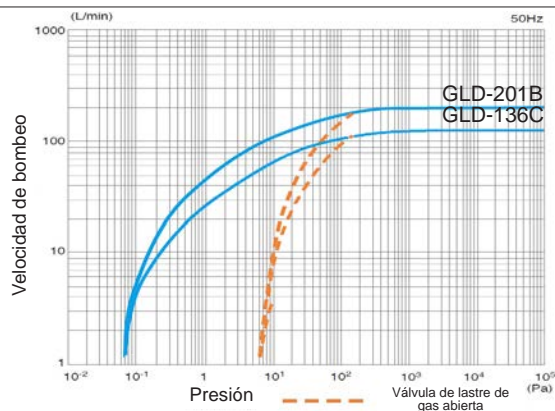
■ Especificaciones

Modelo	Unidad	GLD-136C para series ADP		GLD-201B para series DP	
		50Hz	60Hz	50Hz	60Hz
Velocidad real de la bomba	L/min	135	162	200	240
	m ³ /h	8.1	9.72	12.00	14.40
	CFM	4.77	5.72	7.06	8.47
	Pa	G.V. cerrado: 0.67 G.V. abierto: 6.7		G.V. cerrado: 0.67 G.V. abierto: 6.7	
Presión máxima	Torr	G.V. cerrado: 5.0×10^{-3} G.V. abierto: 0.05		G.V. cerrado: 5.0×10^{-3} G.V. abierto: 0.05	
	mbar	G.V. cerrado: 6.7×10^{-3} G.V. abierto: 0.07		G.V. cerrado: 6.7×10^{-3} G.V. abierto: 0.07	
	Motor	Monofásico, 400W, 4P, Motor de múltiple alcance Inicio y ejecución de condensadores, 100–120V/200–240V		Monofásico, 550W, 4P, Motor de múltiple alcance Inicio y ejecución de condensadores, 100–120V/200–240V	
Carga máxima de corriente	A	6.8 (100-120V)	5.8 (100-120V)	8.2 (100-120V)	7.9 (100-120V)
		3.5 (200-240V)	2.9 (200-240V)	4.1 (200-240V)	3.9 (200-240V)
Capacidad de aceite	mL	1000		1100	
Tipo de aceite recomendado		SMR-100		SMR-100	
Peso	kg	27.0		29.0	
Diámetro del puerto de entrada	mm	KF-25		KF-25	
	°C	7-40		7-40	
Temperatura ambiente	°F	44.6 – 104		44.6 – 104	
	Dimensiones Generales	mm 170(W) x 487.5(L) x 249.5(H)		mm 170(W) x 515.5(L) x 249.5(H)	

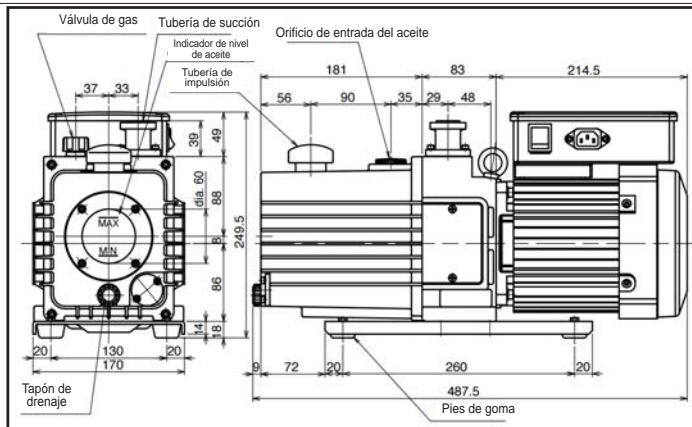
■ Voltaje y certificado correspondiente

Modelo	Voltaje	Applicable Volt	CE	TUV	cTUVus
GLD-136C	Monofásico, 100-120V	Estándar	●	●	●
	Monofásico, 200-240V	Estándar	●	●	●
GLD-201B	Monofásico, 100-120V	Estándar	●	●	●
	Monofásico, 200-240V	Estándar	●	●	●

■ Curvas de Velocidad de Bombeo

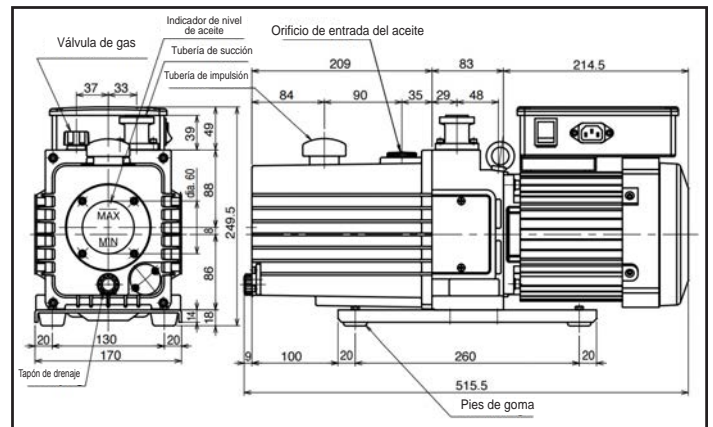


GLD-136C para series ADP

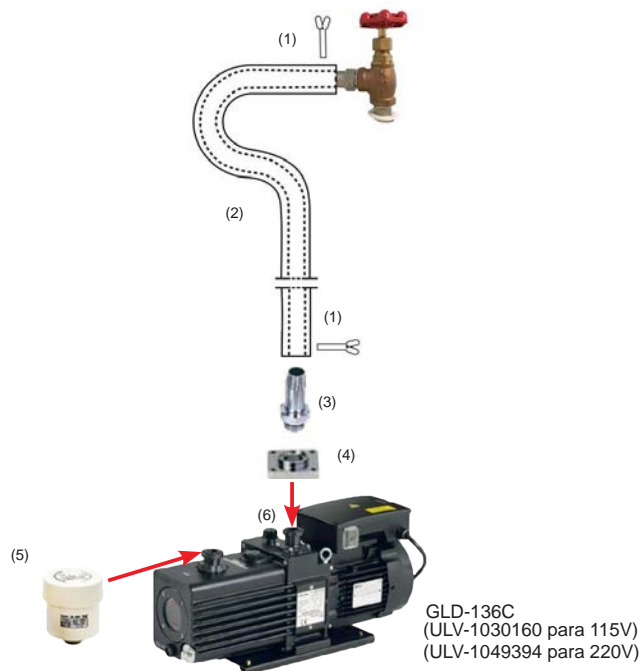


Series hornos ADP (Conexión de manguera)

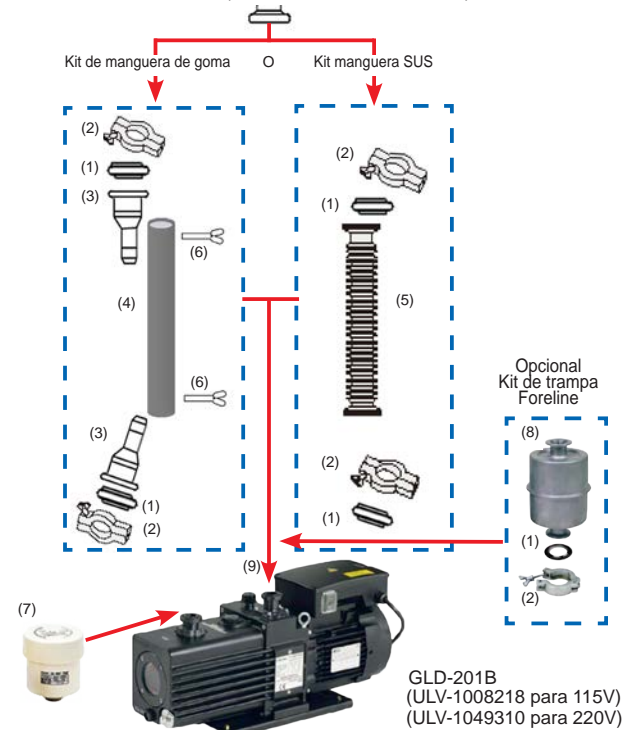
GLD-201B para series DP



Series hornos DP (NW25 brida de conexión)



Nombre del producto	Código de Producto
(1) Abrazadera de la manguera	WEL-305340
(2) Manguera de goma ID:16mm/1500mm	KUR-T063
(3) Salida de la manguera del tubo de aspiración tipo OD: 18mm x M20	ULV-1035640
(4) Adaptador cuadrado para el puerto de succión 50mm	ULV-1030374
(5) Trampa para niebla del aceite	ULV-OMT200A
(6) Brida KF-25	



Nombre del producto	Código de Producto
(1) Anillo de centrado NW25	WEL-303102
(2) Abrazadera con bisagras NW25	WEL-302202
(3) Boquilla de la manguera de 21mm NW25	WEL-501262
(4) Manguera de goma ID:21mm/1500mm	WEL-3310605
(5) Manguera flexible SUS KF25/1500mm	ILM-710756
(6) Abrazadera de la manguera	WEL-305360
(7) Trampa para niebla del aceite	ULV-OMT200A
(8) Kit de trampa Foreline	ULV-OFI200C
(9) Brida KF-25	

Nombre del Producto	Código de Producto	Productos aplicables	Componentes
Bomba de vacío (bomba de paletas rotativas)			
GLD136C 115V con kit mangueras de goma	GLD136C115DPRKIT	ADP-200C/210C/300C/310C Series Hornos de Vacío	GLD-136C 115V, WEL-305340, KUR-T063, ULV-1035640, ULV-1030374, ULV-OMT200A
GLD136C 220V con kit mangueras de goma	GLD136C220DPRKIT		GLD-136C 220V, WEL-305340, KUR-T063, ULV-1035640, ULV-1030374, ULV-OMT200A
GLD201B 115V con kit mangueras de goma*	GLD201B115DPRKIT		GLD-201B 115V, WEL-303102, WEL-302202, WEL-501262, WEL-3310605, WEL-305360, ULV-OMT200A
GLD201B 115V con kit mangueras de SUS*	GLD201B115DPSKIT	DP-43C/63C Series Hornos de Vacío	GLD-201B 115V, WEL-303102, WEL-302202, WEL-501262, ILM-710756, ULV-OMT200A
GLD201B 220V con kit mangueras de goma*	GLD201B220DPRKIT		GLD-201B 220V, WEL-303102, WEL-302202, WEL-501262, WEL-3310605, WEL-305360, ULV-OMT200A
GLD201B 220V con kit mangueras de SUS*	GLD201B220DPSKIT		GLD-201B 220V, WEL-303102, WEL-302202, ILM-710756, ULV-OMT200A

* El kit opcional de trampa Foreline no está incluido en el kit anterior.